



GERADOR DE AR COMPRIMIDO "on site"

LOCAÇÃO – VENDA – MANUTENÇÃO

PRODUTO NACIONAL

Gerador + Purificador de Ar Comprimido Respirável Classe Zero

Sistemas de Baixa, Média e Alta Pressão 24 horas/dia

Atende RDC 50 ANVISA, ISO Classe Zero, OSHA, NBR-12543 ABNT Grau “D”



Nossos sistemas geradores e purificadores de ar respirável, utilizando tecnologia de ponta, removem toda a contaminação do ar de qualquer tipo de compressor, tornando o mesmo compatível para respiração humana e outros procedimentos.

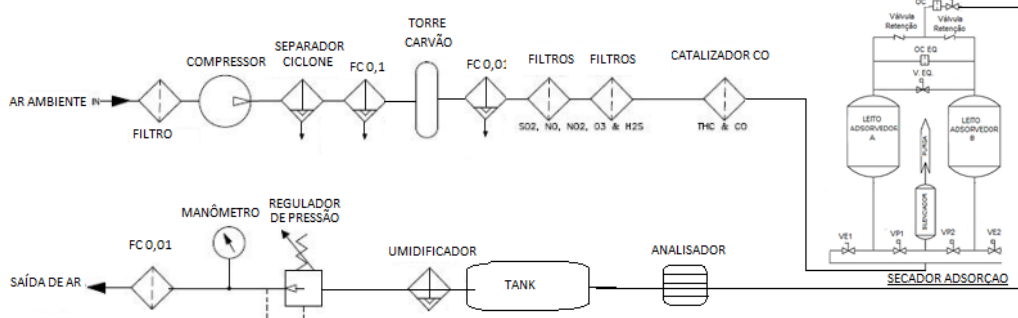
Ar Grau D - ANSI/Compressed Gas Association Commodity Specification for Air G-7.1

ANSI - Ar gerado por compressor lubrificado	Ar gerado por compressor Classe Zero
Sem odor perceptível	Sem odor
Teor de oxigênio: $19,5 \leq O_2 \leq 23,5\%$	Teor de oxigênio: $19,5 \leq O_2 \leq 23,5\%$
Teor de CO ₂ : ≤ 1000 ppm	Teor de CO ₂ : ≤ 1000 ppm
Teor de hidrocarboneto (no condensado): ≤ 5 mg/m ³	Teor de hidrocarboneto: Zero
Teor de monóxido de carbono (CO): ≤ 10 ppm	Teor monóxido de carbono (CO): zero

Modelos de Gerador Isento de Óleo com Purificador integrado

Modelo Respirável	7 bar pcm - lpm	Classe Zero	HP	Modelo Respirável	Vazão 7 bar pcm - lpm	Classe Zero	HP
GA-IO 03	6 - 170	Scroll	3	GA-IO 15	60 - 1700	Scroll	15
GA-IO 05	10 - 280	Scroll	5	GA-IO 20	85 - 2400	Pistão/Screw	20
GA-IO 07	20 - 560	Scroll	7.5	GA-IO 30	130 - 3680	Pistão/Screw	30
GA-IO 10	40 - 1130	Scroll	10	GA-IO 50	230 - 6500	Pistão/Screw	50

Diagrama Esquemático (Outras Configurações Disponíveis)



Nossos Modelos de Purificadores Individualizados

Modelo Puro Respirável	Vazão 7 bar pcm - lpm	Pressão BAR	Conexão mm	Modelo Puro Respirável	Vazão 7 bar pcm - lpm	Pressão BAR	Conexão mm
PURO - 006	6 - 170	3,5 a 350	15	PURO - 060	60 - 1700	3,5 a 350	22
PURO - 010	10 - 280	3,5 a 350	15	PURO - 85	85 - 2400	3,5 a 350	28
PURO - 020	20 - 560	3,5 a 350	15	PURO - 130	130 - 3680	3,5 a 350	28
PURO - 040	40 - 1130	3,5 a 350	22	PURO - 230	230 - 6500	3,5 a 350	35

(1) - Sistema de filtros para atendimento a Grau D – Filtros de Empresas Certificadas ISO				
Grau de Filtração conf. Normas	Pré	Coalescente	Polidor final	Carvão ativo
Residual óleo (mg/m ³)	N/A	0,5	0,01	0,003
Retenção partículas (µ)	10	1	0,01	0,01
Eficiência D.O.P (%)	N/A	99,9	99,99	100

(2) - Ponto de orvalho até -80°C; pré secadores por refrigeração se requeridos.

Configuração dos Geradores / Purificadores de Ar para Respiração sob solicitação: Unidade Móvel de Purificação de Ar para Respiração

- Montagem em skid provido de rodas para deslocamento interno em unidades fabris.
- Montagem em carreta rodoviária de fácil deslocamento com iluminação veicular standard (lanternas, freio, seta) para vias públicas com RENAVAL, Configurações para até 25 usuários simultâneos.
- Sistema de iluminação próprio opcional para acesso noturno aos componentes.
- Estrutura em aço, com fechamento e estrutura opcional em alumínio ou inox.
- Sistema de filtros para atendimento a Grau D – Padrão HEPA para remoção de odores e vapores de óleo carregados do ar ambiente ou da compressão do ar. (1)
- Sistema de secagem para obtenção de ponto de orvalho melhor que -45,6°C (63 ppm). (2)
- Catalisador de CO para ambientes saturados de CO e, ou compressão lubrificada a óleo
- Umidificadores do ar para os usuários para reposição da umidade relativa no ar tratado
- Regulador de pressão; Horímetro; Desligamento emergencial; Purga manual do condensado
- Qualificação dos gases tratados conforme ISO 8573.
- Sistemas construídos para pressões de trabalho de 3,5 bar a 200 bar
- Voltagem: 220/380/440 vca – 60 hz
- Outras configurações conforme especificadas pelo cliente.

Configuração adicional aos Purificadores de Ar (sob solicitação)

SE-AG6 - Sistema analisador em tempo real do ar gerado (Ver folder anexo)

Analisador de ar conforme NBR-12543 para análise da qualidade do ar tratado (grau D) em tempo real. Monitoração, análise e detecção de parâmetros fora dos padrões, com emissão de alarme visual e sonoro. Impressora para registros em português

O Sistema monitora: Temperatura; Ponto de Orvalho (dew point); Nível CO₂; Umidade Relativa (UR); Nível VOC (Vapores de Óleo); Partículas (ppm). **Adicionais: CO; O₂ e outros dados sob consulta.**

Outros fornecimentos opcionais:

- Separador de água e óleo / Distribuidores de ar para os operadores / Purga automática do condensado
- Central de Cilindros com Regulador de saída e entrada p/ recarga por compressor adicional
- Compressor de alta pressão para carregamento de cilindros de ar respirável de emergência
- Giroflex com alarme visual e sonoro; Compartimento para guarda de cilindros de escape e respiradores.
- Montagem com gerador incorporado (gasolina ou Diesel) ou compressor diesel.
- Desinfecção por ozônio do sistema de filtragem; Sistema Contra Incêndio; Telemetria

Assistência técnica imediata e 24 horas/dia, inclusive fins de semana e feriados.

SeparAr é uma empresa de origem 100% nacional com parcerias tecnológicas voltadas para desenvolvimento de equipamentos não produzidos no país como:

Geradores, Compressores, Purificadores de Gases e Vácuo.

Equipamentos: Hospitalar, Aeronáutico, Broadcast, Siderúrgico, Mineração...

Qualificação de Gases, Ambientes, HVAC...

Qualificações/Certificações/Registros:

CREA: Mecânica, Elétrica, Química ISO 9001: Em implantação

ABNT: Membro do Comitê Brasileiro Odonto-Médico-Hospitalar - ABNT/CB-26

CE 26:060.02 – Comissão de Estudo de Gases para Uso Hospitalar...

Representações em todos os Estados do Brasil

Visite www.separar.com.br