



**GERADOR DE AR MEDICINAL "on site"**

**LOCAÇÃO – VENDA – MANUTENÇÃO**

**PRODUTO NACIONAL**

**SeparAr “Classe Zero” para Trabalhos Contínuos**

**Central de Ar Medicinal 100% isenta de óleo para Trabalhos Contínuos**

Cabeçotes em FoFo de alta dissipação térmica totalmente isentos de óleo

Anéis de segmento auto lubrificadas de alta resistência

Resfriador Posterior incorporado entre estágios

Resfriamento a ar por ventoinha no motor + Resfriador Elétrico Adicional

Configuração V ou W em skid fechado (acústico) ou aberto

Custo fixo mensal com investimento inicial zero

**Ar Medicinal conf. RDC 50 ANVISA e NBR 12.188**

N2: Balanço, O2: 20,4 a 21,4 % v/v de Oxigênio; CO: 5 ppm máximo; CO2: 500 ppm máximo;

SO2: 1 ppm máximo; NOx: 2 ppm máximo; Óleo/part. sólidas: 0,1 mg/m<sup>3</sup> máximo;

Vapor de água: 67 ppm máximo (PO: - 45,5° C ref. à pressão atmosférica)



**Outras Especificações dos Compressores:**

Rolamentos selados, Válvulas de drenagem e de segurança p/ sobre pressão

Filtros de entrada de ar individuais para cada cilindro

Reservatório Vert/Horiz 30 a 1.000 litros conforme requisição pintura interna anticorrosiva epóxi, manômetro, válvula de segurança, drenagem temporizada, filtro e outras especificações conf. NR-13.

**Monitoramento contínuo da qualidade do ar medicinal – RDC 12.188/2012**

O GA, *opcionalmente*, monitora em tempo real os níveis de umidade, CO, CO2 e outros parâmetros, interrompendo o fluxo de ar para consumo, assim que desvio nos parâmetros é detectado, acionando o back-up até o restabelecimento dos parâmetros de qualidade do ar.

**Painel Elétrico com comando microprocessado**

Aciona componentes principais: compressor, secador, resfriador, ozônio, purgador.

Informa “estado” do equipamento: ligado, desligando, sem energia.

Montado em gabinete metálico IP-56 com horímetros, chave geral, liga/desliga, avisos luminosos, e outros comandos, sistema de proteção de sobrecarga no motor.

Resfriamento a ar: Opera em ambientes com temperaturas até 48°C.

Sistema de filtros em configuração duplex conforme RDC 50 da ANVISA

Painel de Comando com microprocessador, relé térmico, pressostato, manômetro, horímetro, Indicador luminoso de compressor operando e painel energizado, comando automático x manual, comando temporizador para inversão diária do compressor 1, acionamento do compressor 2, acionamento dos compressores 1 e 2 por demanda elevada pré-determinada.

**Outros fornecimentos opcionais:**

Secador por refrigeração 3°C a 10°C

Secador por adsorção com ponto de orvalho: -45,5°C a -70°C

Secador por absorção com ponto de orvalho: -22°C

Sistema esterilização por ozônio; Catalisador CO; Separador água e óleo; Resfriador Posterior

Qualificação dos Gases Gerados; Central de Cilindros; Manutenção das redes de Gases;

Acessórios de ponto de uso; Rede de gases conf. RDC 50 da ANVISA; Sistema “plug and play”;

Sistema Contra Incêndio e Telemetria (controle do processo)

Sistema de Purificação com pré-filtro coalescente (1µ), secador por adsorção, pós-filtro

coalescente fino (0,01µ) e filtro adsorvedor de carvão ativado (0,01µ)

Medição do Ponto de Orvalho por Higrômetro Colorimétrico

**Opcional: Monitoramento contínuo da qualidade do ar medicinal (6 parâmetros)**

**Temperatura; Ponto de Orvalho (dew point); Nível CO<sub>2</sub>; Umidade Relativa (UR); Nível**

**VOC (Vapores de Óleo); Partículas (ppm)**

O GA-SCREW opcionalmente monitora em tempo real níveis de Umidade (Ponto Orvalho), Partículas, Temperatura, CO, CO<sub>2</sub>, VOC e outros parâmetros, interrompendo o fluxo de ar medicinal para consumo se algum desvio é detectado, acionando o back-up até o restabelecimento dos parâmetros normais de qualidade. **Equipamento com aferição comparativa utilizando componentes aferidos em laboratório da RBC (conforme ISO 9001).**



**Adicionais sob consulta:**

1 – Análise de CO e outros gases para compressores com óleo mineral

2 – Impressora para registro dos dados coletados

3 - Data logger com Registro de Dados (SD Card) para até 100.000 eventos

4 – Telemetria integrada de monitoramento remoto com alarme, possibilitando manutenções preventivas e corretivas. Transmissão via Internet ou telefone.

**Tempo de atuação contínua conf. cabeçote utilizado (Temperatura ambiente 30°C)**

*Alumínio e suas ligas – Até 5 minutos com intervalo de descanso de 15 minutos*

*FoFo – Até 15 minutos com intervalo de descanso de 15 minutos*

**FoFo + Resfriador Posterior entre Cabeçotes – Até 60 minutos/descanso 15 min**

*Valores referencias de teste contínuo com 12 horas de trabalho*



**GERADOR DE AR MEDICINAL "on site"**

**LOCAÇÃO – VENDA – MANUTENÇÃO**

**PRODUTO NACIONAL**

**SeparAr “Classe Zero”**

**Qualificação dos Gases Gerados:** Garante a qualidade dos gases produzidos na Instituição (Ar Comprimido, Oxigênio, Nitrogênio e Vácuo produzidos on site), através de testes e parâmetros Anvisa, USP, European Pharma., ISO 8573 e OSHA.

**Central de Cilindros:** Back-up do sistema de Ar Medicinal

**Manutenção das redes de Gases e dos acessórios de fim de linha.**

**Acessórios de ponto de uso:** Válvulas pressão, fluxômetros, umidificadores, vacuômetros e micro nebulizadores com fornecimento à base de troca.

**Rede de gases conforme RDC 50 da ANVISA:** Garante a distribuição uniforme dos gases, evitando quedas de pressão em pontos da rede, evitando riscos aos pacientes e à Instituição.

**Garantia permanente da qualidade do ar produzido**

Monitora e avalia o consumo, podendo acrescentar módulos aos adquiridos.

Resfriamento a ar: Opera em ambientes com temperaturas até 40°C.

Secador por refrigeração com ponto de orvalho até -22°C e, ou por adsorção com ponto de orvalho de -45,5°C a -70°C e filtros conforme ANVISA

**Especificações Técnicas e Desempenho**

Modelos	m³/h 0 bar	m³/h 5 bar	m³/h 7 bar	m³/h 8 bar	m³/h 9 bar	Tanque H/V Lts	L x A X C (cm)	HP	kg	dB(A)
GA-PN IO-1.5S	11	8	7	6	5	30/180	34 x 105 x 61	1,5	72	56 dB
GA-PN IO-02	17	12	10	9	8	30/180	34 x 105 x 61	02	92	56 dB
GA-PN IO-03S	22	16	14	12	10	100/415	54 x 185 x 82	03	144	60 dB
GA-PN IO-03	26	19	18	17	16	100/415	54 x 185 x 82	03	144	60 dB
GA-PN IO-04	34	24	20	18	17	100/415	54 x 185 x 82	04	156	60 dB
GA-PN IO-05	44	34	32	30	29	200/415	54 x 185 x 82	05	166	60 dB
GA-PN IO-06	51	36	30	27	26	200/415	54 x 185 x 82	06	166	60 dB
GA-PN IO-07	64	50	48	45	44	200/1000	68 x 132 x 161	7.5	172	62 dB
GA-PN IO-08	68	48	40	36	34	200/1000	68 x 132 x 161	7.5	172	62 dB
GA-PN IO-10	78	60	57	54	52	415/1000	68 x 132 x 188	10	184	62 dB
GA-PN IO-15	116	90	85	80	78	415/1000	68 x 132 x 188	15	212	62 dB
GA-PN IO-20	156	120	114	108	105	415/1000	78 x 132 x 188	20	366	62 dB
GA-PN IO-30	232	180	150	160	155	415/1000	78 x 132 x 188	30	412	62 dB
GA-PN IO-40	312	240	228	216	210	415/1000	88 x 166 x 228	40	744	62 dB
GA-PN IO-60	464	360	340	320	315	415/1000	88 x 166 x 228	60	822	62 dB

Pressão máxima: 10,4 barg - Reservatório Horizontal ou Vertical - Peso sem reservatório

Simplex - 1 compressor sobre reservatório, base ou skid acústico

Duplex/Multiplex – 2 ou mais compressores s/ reservatório, base, gabinete, skid acústico

Considerar vazão final: FAD multiplicada pelos módulos compressores instalados

Montagem em W sobre bases com motor para 7; 10; 15; 20; 30; 40; 60:

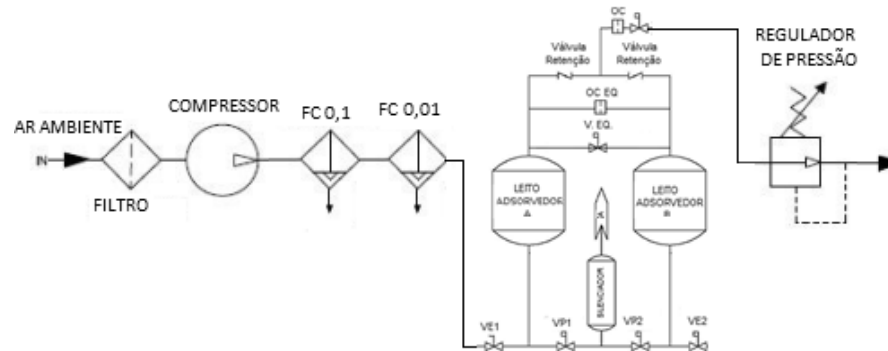
Montagem em U sobre bases com motor para 2; 4; 6; 8:

Pressão de trabalho: 5,0 a 9,0 BAR (Pressão máxima trabalho: 10,5 BAR)

Vazão livre = Deslocamento = Volume Aspirado de Ar = - Tanque H/V – Tanque

Tensão: 110/220/380/440 VCA

**DIAGRAMA STANDARD DE MONTAGEM DO EQUIPAMENTO**



**SeparAr** é uma empresa de origem 100% nacional com parcerias tecnológicas voltadas para desenvolvimento de equipamentos não produzidos no país como: Geradores, Compressores e Purificadores de Gases...

Equipamentos: Hospitalar, Aeronáutico, Broadcast, Siderúrgico, Mineração...  
Qualificação de Gases, Ambientes, HVAC...

**Qualificações/Certificações/Registros:**

CREA: Mecânica, Elétrica, Química

ISO 9001: Em implantação

ABNT: Membro Comitê Brasileiro Odonto-Médico-Hospitalar - ABNT/CB-26  
CE 26:060.02 – Comissão de Estudo de Gases para Uso Hospitalar...

**Representações em todos os Estados do Brasil**

Visite [www.separar.com.br](http://www.separar.com.br)